



Der Kompaktlader der  
neuen Generation.

**miniZ400**

first.green

# MiniZ – das Universalwerkzeug für jede Situation

Leistungsstarke Maschinen mit bis zu  
8 Stunden pro Ladung, keine negativen  
Auswirkungen auf die Umwelt, minimale  
Wartungskosten und keine Ausfallzeiten.



**Maximale Leistung  
in einem kompakten  
Design.\***



**\*Passt durch Standardtüren.**

# Kompakter loader.



**MiniZ 400.** Einzigartiger Kompakt-Raupenlader, Produkt der Entwicklung und Erfahrung bei FIRSTGREEN Industries.

Batteriebetriebsdauer

**6+** Stunden

Hängt von Verwendung  
und Last ab

Hubhöhe

**2186** mm

Höchste in seinem  
Segment

Tragfähigkeit

**400** Kg

Maximale Leistung  
bei kompakter Bauweise



100% elektrisch, äußerst leise, keine Emissionen

Lagerbestand in 3 Tagen verfügbar

Verfügbar mit Lithiumbatterie

Kompakte modulare Bauweise

Ferngesteuert

Ideal für Arbeiten im Innenbereich

Leistungsstarker Kettenantrieb

Kompakte Abmessungen

**1150** Höhe  
mm / **790** Breite  
mm

Passt durch  
tandarttüren

Fernbedienung

**50** m

Maximale Reichweite  
für die Sicherheit des Bedieners

Batteriekapazität

**225** Ah

Vollständig aufgeladen  
in weniger als 5 Stunden

# Technische Daten.



ALLGEMEIN	
Maximale Tragfähigkeit	400 kg
Kippplast	800 kg
Mindestgeschwindigkeit	0,1 km/h
Höchstgeschwindigkeit	5 km/h
Höhe des Auslegers	2 186 mm
Gesamtbreite	790 mm

MOTOREN	
Elektromotor	3xIPM120
Maximale Leistung	3x4 HP

## GRUNDAUSSTATTUNG

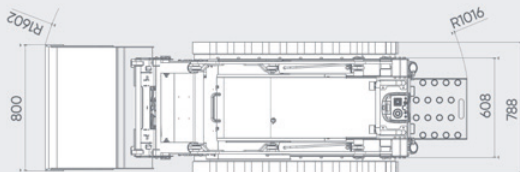
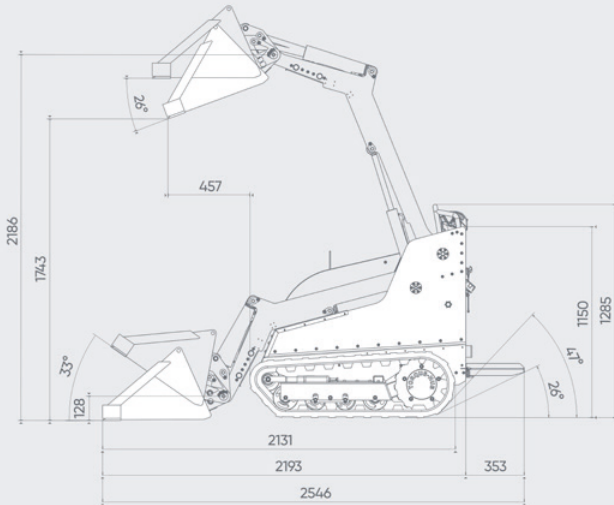
- Basis Schaufel
- Professioneller Danfoss ISO Joystick
- 48V/225Ah Bleibatterie
- Externes Ladegerät (3 Phasen oder 1 Phase)
- Bedienerplattform
- Danfoss Hydrauliksystem
- Mikro-Kupplung

## SONDERAUSSTATTUNG

- Kabelbaum für elektrische Anbaugeräte
- Abbruchschutz-Kit
- Lithiumbatterieoption

Vergleichen Sie die technischen Daten der Maschine unter **first.green**

**miniZ400**



#### GEWICHT

**Betriebsgewicht** 1 100 kg

**Gesamtgewicht** 1 500 kg

#### HYDRAULIK

**Hydrauliköldruck** 150 bar

**Durchflussmenge des Hydrauliköls** 25 l/min

**Hydrauliköl-Behälter** 30 l

# Professionelle Fernsteuerung mit 50 m Reichweite.





# Große Auswahl an Anbaugeräten.



Basis-Schaufel



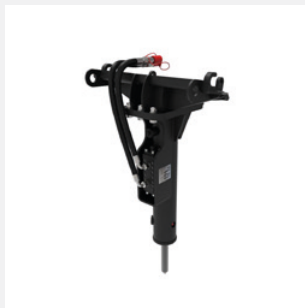
Schneefräse



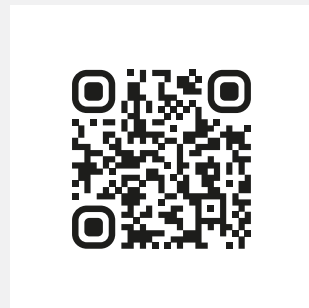
Schneefräse Schaufel



PTO-Adapter für Zapfwelle



Minihammer



... und 9 weitere Anbaugeräte  
Ausrüstung bei first.green



Weitere FIRSTGREEN-Produkte finden Sie unter  
**first.green**

+420 737 633 733, [info@first.green](mailto:info@first.green)